
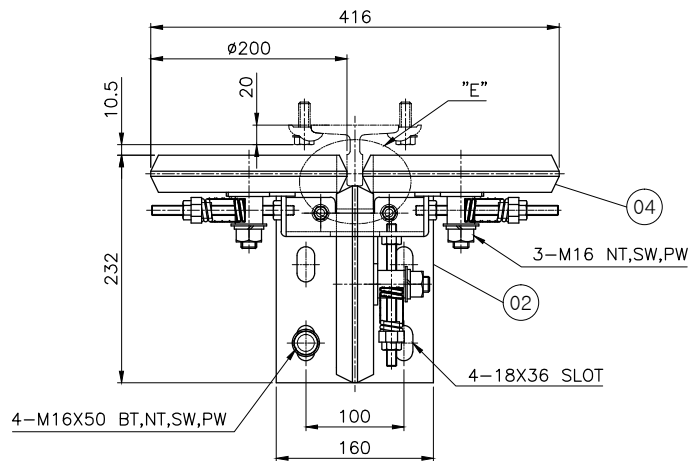


Design Changed	A3 부품 공용화 (16.01.21)	B1 전면 개정 (19.11.21)	TYPE	SD200	APPROVED BY	JUNG,M,C	CHECKED BY	JUNG,M,C	 JUNGIL MACHINERY CO. TITLE GUIDE ROLLER(φ200)	UNIT m/m
			SIMILAR DWG.		DESIGNED BY	WOO,D,G	DRAWN BY	WOO,D,G		
			REMARK							

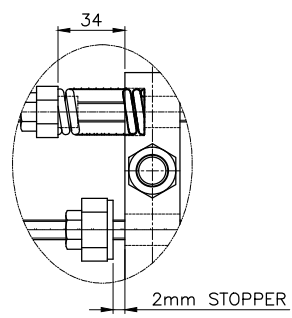
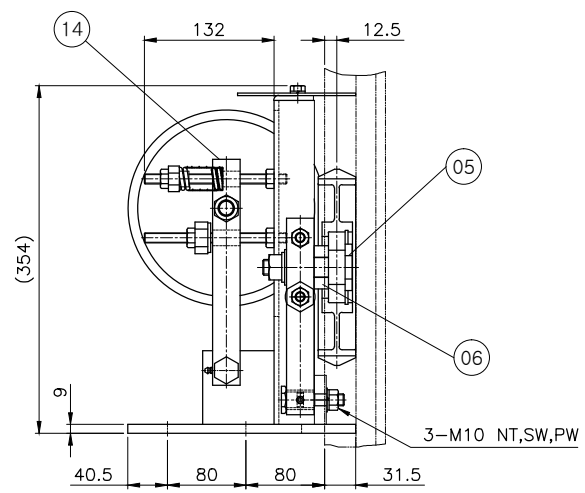
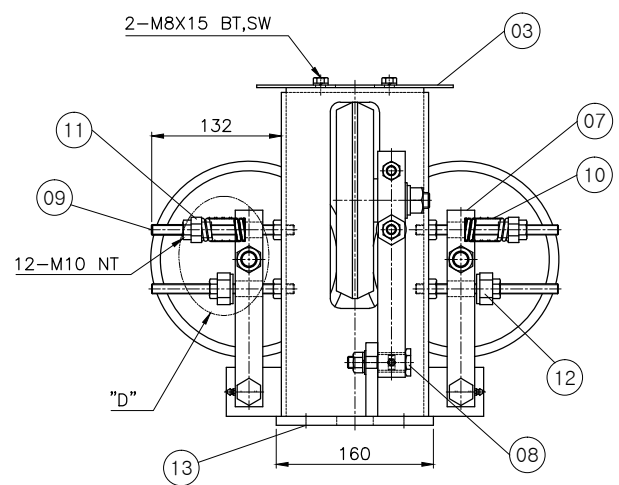
*** NOTE**

P NO	RATED SPEED	RATED LOAD	RAIL TYPE	WEIGHT
01	180m/min OR LESS	2500kg OR LESS	13K	16Kg

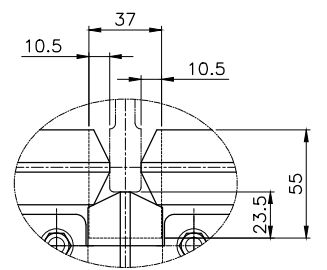
Q'TY	G3	G2	G1	P.N	DRAWING. NO	PART NAME	SIZE	MAT'L	W.T
			1	01	JR0149	P01	GUIDE ROLLER ASS'Y		
			1	02	JR0146	GO1	BASE		
			1	03	JR0143	P01	COVER		
	A1		3	04	JR0055	GO1	ROLLER		
	A2		3	05	JR0056	P01	SHAFT		
	A3		3	06	JR0057	P02	SPACER		
			2	07	JR0077	G01	LEVER		
			3	08	JR0079	P01	SHAFT		
			6	09	JR0035	P04	BOLT	145L	
			3	10	JR0062	P01	SPRING		
			3	11	JR0037	P01	SPRING SHOE		
			3	12	JR0063	G03	STOPPER		
			10	13	JR0089	P01	SHIM		
			1	14	JR0144	G01	LEVER		



01 ASS'Y



DETAIL "D"



DETAIL "E"

주) 설치 및 조정시 주의사항

- ROLLER의 GUIDE RAIL에 대한 평행도는 ROLLER의 직경 내에서 0.3mm 이내가 되도록 SHIM을 사용하여 조정할것.
- 설치후 초기 스프링 압력은 34mm로 조정할것.
(단, 카의 전후좌우가 불균형 할때는 30~34mm 범위에서 조정)
- 스프링 조정후 스톱퍼의 간격은 2mm로 조정한다.

DWG.NO	JR0149	SCALE	1:5	A3
--------	--------	-------	-----	----