

DWG.NO

JL0088

Design
Changed

TYPE
SIMILAR DWG.
REMARK

SLA 901,902

APPROVED BY
JUNG,M,C

CHECKED BY
JUNG,M,C



JUNGIL MACHINERY CO.

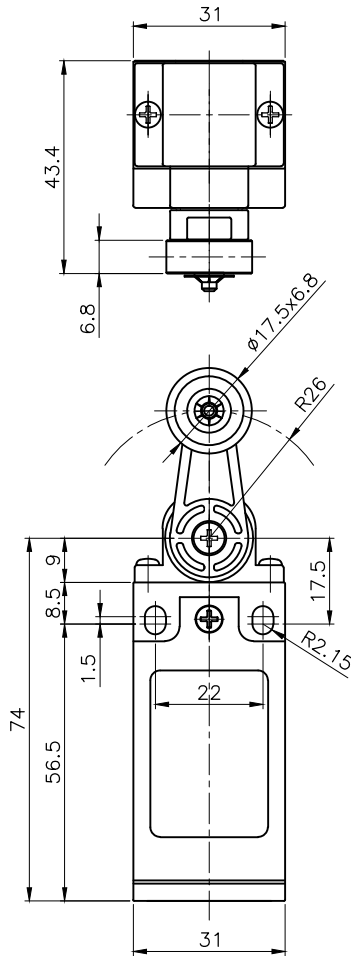
DESIGNED BY
s y kim
2012.08.21

DRAWN BY
s y kim

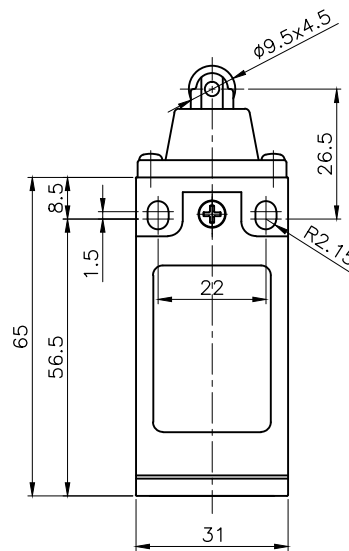
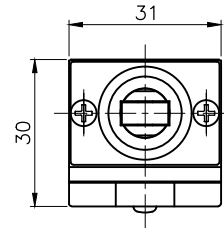
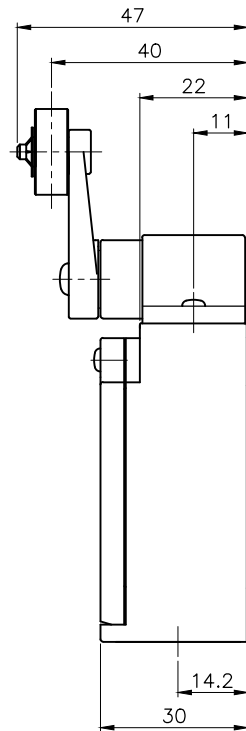
TITLE
SAFETY LIMIT SWITCH

UNIT
m/m

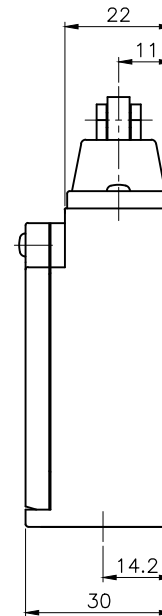
Q'TY				DRAWING. NO		PART NAME		MODEL	MAT'L	W.T
G4	G3	G2	G1	01	JL0088	P01	SAFETY LIMIT SWITCH	SLA901		
				02		P02		SLA902		



01 롤러 레버형



02 롤러 플랜지형



1) 사양

품명	세프티 리미트 스위치
보호구조	IP 67
정격	AC15 Ue240V / Ie3A DC13 Ue250V / Ie0.27A
정격절연전압	Ui 300V
공간거리	12.4 mm
연면거리	12.4 mm
접점거리	4.5 mm max.

2) 접점 형식

형식	직접 개방 동작형
심볼	
접점	1 NC
접점기호	

DWG.NO	JL0088	SCALE	1:1	A3
--------	--------	-------	-----	----