
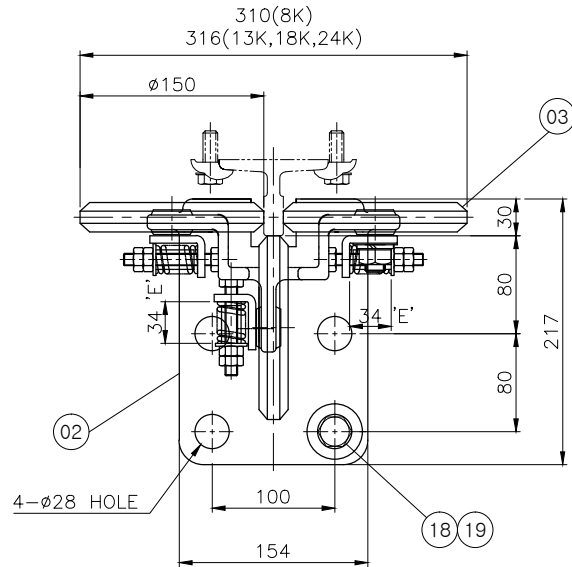


Design Changed	A1 전면 개정(19.11.21)	TYPE	SA150	APPROVED BY	JUNG,M,C	CHECKED BY	JUNG,M,C	 JUNGIL MACHINERY CO.				
		SIMILAR DWG.		DESIGNED BY	WOO,D,G	DRAWN BY	WOO,D,G		TITLE	GUIDE ROLLER (φ150)	UNIT	m/m
		REMARK										

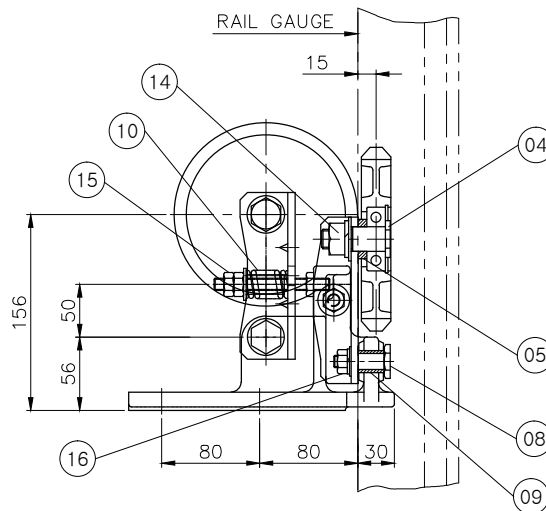
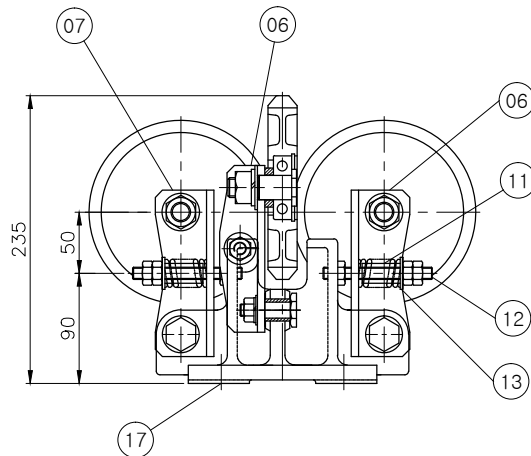
*** NOTE**

P.NO	RAIL TYPE	RATED SPEED	RATED LOAD	WEIGHT
01	8K,13K,18K,24K	105m/min OR LESS	1350kg OR LESS	9.0Kg



01 ASS'Y

Q'TY	G3	G2	G1	P.N	DRAWING. NO	PART NAME	SIZE	MAT'L	W.T
			1	01	JR0091	P01	GUIDE ROLLER ASS'Y		
			1	02	JR0092	P01	BASE		
			3	03	JR0041	GO1	ROLLER ASS'Y		
			3	04	JR0042	P01	SHAFT		
			3	05	JR0043	P01	SPACER		
			2	06	JR0093	P01	LEVER		
			1	07		P02			
			3	08	JR0045	P01	SHAFT		
			3	09	JR0046	P01	BUSH		
			3	10	JR0047	P01	SPRING		
			3	11	JR0048	P01	STOPPER		
			3	12	JR0035	P01	BOLT		
			6	13	JR0091	P13	P/W	10.5X 26X2.3t	BUY
			3	14		P14	HEX-NT,SW,PW	M16	
			9	15		P15	HEX-NT	M10	
			3	16		P16	U-NT,SW,PW	M10	
			6	17	JR0089	P01	SHIM		
			4	18	JR0090	P01	WASHER		
			4	19	JR0091	P19	HEX-BT,NUT,SW,PW	M16X50	BUY



1. 조립시 주의할 점

- 1) 조립이나 운반시 ROLLER의 표면이 손상되지 않도록 주의한다.
- 2) 조립시 LEVER가 부드럽게 움직이도록 조정할것.

2. 설치시 주의할 점

- 1) 설치시 ROLLER의 표면이 손상되지 않도록 주의한다.
- 2) CAR의 좌우 또는 전후 방향이 불균형 할때는 'E'32-34mm 치수 이내에서 스프링 압력을 조정할것.

DWG.NO	JR0091	SCALE	A3
		1:4	