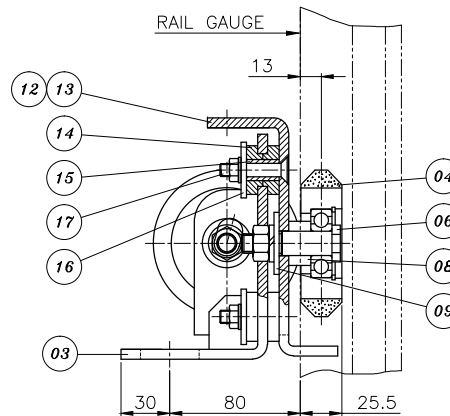
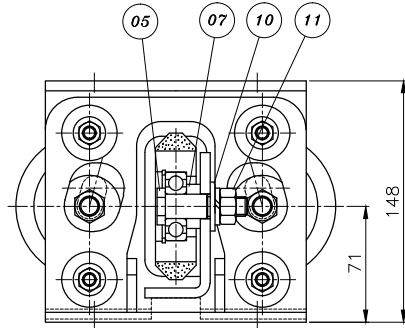


P.NO TABLE

P NO	A	B	RAIL TYPE	WEIGHT
01	190	10	8K	4.2 Kg
02	196	16	13K,18K,24K	

01 ASS'Y
02 ↓

Q'TY	G1	P.N	DRAWING. NO		PART NAME	SIZE	MAT'L	W.T
	1	01	JR1038	P01	GUIDE ROLLER ASS'Y			
1		02	↓	P02	↓			
1	1	03	JR1046	P01	BASE			
3	3	04	JR1034	G01	ROLLER			
1	1	05	JR1043	P01	SHAFT			
2	2	06	↓	P02	↓			
1	1	07	JR0156	P01	COLLAR			
2	2	08	↓	P02	↓			
2	2	09	JR1038	P09	P/W	13 X 38 X 3	BUY	
1	1	10	↓	P10	↓	13 X 30 X 3		
3	3	11	↓	P11	HEX. NUT, S/W	M12		
1		12	JR1047	G01	PLATE			
1		13	↓	G02	↓			
8	8	14	JR01048	P02	RUBBER			
4	4	15	JR1049	P02	COLLAR			
4	4	16	JR1038	P16	P/W	8.5X 34X2T	BUY	
4	4	17	↓	P17	F/HEAD BOLT, S/W, U-NUT	M8 X 40L		



적용 범위

- 1) 적용: 인승용(CAR)
 - 2) E/L 속도: 90m/min 이하
 - 3) 적재하중: 1150kg 이하
- 주) 레일의 정렬불량이나 카의 불균형등 비 정상적인 조건에서는 적용 되지 않는다.

설치용 부품

- 1) 설치용 부품은 비닐 봉투에 넣어 포장할것.
(2-M16x50 BOLT, NUT, S/W, P/W)

설치시 주의

- 1) 설치전 레일에 묻어있는 방청제를 제거한후 센터 롤러를 레일에 밀착시킨 후 볼트를 단단히 조여 베이스를 고정한다.
- 2) 사이드 롤러가 밀착되었는지 확인하고 밀착되지 않을시 너트를 풀고 사이드 롤러를 밀어서 밀착시킨 후 다시 조인다. (적정 밀착상태는 0.5~1mm놀림에 15~25kg압력임)
- 3) 센터 롤러도 사이드 롤러와 같은 방법으로 실시한다.