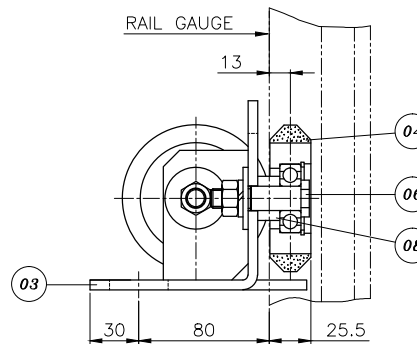
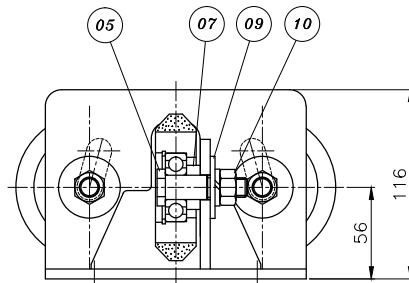
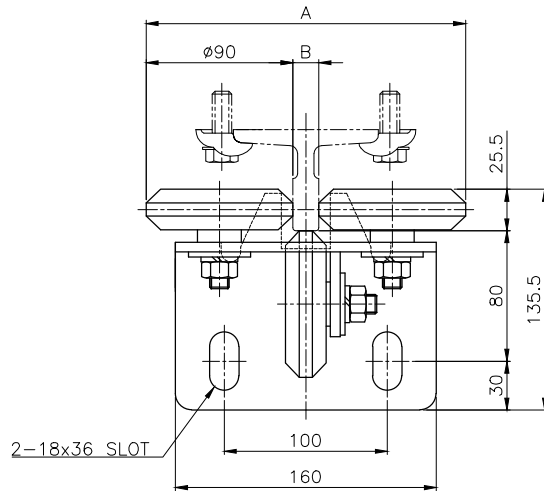


P.NO TABLE

P NO	A	B	RAIL TYPE	WEIGHT
01	190	10	8K	2.8 Kg
02	196	16	13K,18K,24K	

01 ASS'Y  
02 ↓

Q'TY	G2	G1	P.N	DRAWING. NO	PART NAME	SIZE	MAT'L	W.T
		1	01	JR1039	P01	GUIDE ROLLER ASS'Y		
		1	02	↓	P02	↓		
		1	03	JR1044	G01	BASE		
		3	04	JR1034	G01	ROLLER		
		1	05	JR1043	P01	SHAFT		
		2	06	↓	P02	↓		
		1	07	JR0156	P01	COLLAR		
		2	08	↓	P02	↓		
		3	09	JR1039	P09	P/W	13 X 38 X 3	BUY
		3	10	↓	P10	HEX. NUT, S/W	M12	↓



적용 범위

- 1) 적용: C/W
  - 2) E/L속도: 180m/min 이하
  - 3) C/W중량: 3500kg 이하
- 주) 레일의 정렬불량이나 C/W의 불균형등 비 정상적인 조건에서는 적용 되지 않는다.

설치용 부품

- 1) 설치용 부품은 비닐 봉투에 넣어 포장할것.  
(2-M16x35 BOLT, S/W, P/W)

설치시 주의

- 1) 설치전 레일에 묻어있는 방청제를 제거한후 센터 롤러를 레일에 밀착시킨 후 볼트를 단단히 조여 베이스를 고정한다.
- 2) 사이드 롤러가 밀착되었는지 확인하고 밀착되지 않을시 너트를 풀고 사이드 롤러를 밀어서 밀착시킨 후 다시 조인다. (적정 밀착상태는 0.5~1mm놀림에 15~25kg압력임)
- 3) 센터 롤러가 밀착되었는지 확인하고 밀착되지 않을시 베이스 체결 볼트를 풀고 베이스를 레일 방향으로 밀어서 밀착시킨 후 볼트를 단단히 조인다.