

NOTE
 1. WEDGE와 ROLLER사이에 이물질이 없도록 할것.
 2. SAFETY 총 중량 산출법 [KG]
 1) L01 적용시 [KG] = [0.0532 X AA] + 207
 2) L02 적용시 [KG] = [0.0693 X AA] + 207

조립 NOTE
 1. WEDGE의 좌/우 방향 흔들림은 없어야 하며 상/하 방향으로는 자중에 의한 부드러운 움직임이 가능해야 한다.
 2. 모든 조정이 완료되면 GOV.LEVER를 이용하여 각각의 작동부가 부드럽게 작동하는지 2~3회 이상 작동하여 확인한다.
 3. GOVERNOR LEVER의 인상력은 30kg(±5kg)로 한다.
 4. 최종확인후 각 조정부는 HEX. NUT로 완전히 고정시킨다.

수배 NOTE
 1. 도면 수배시 다음 사항을 지정할 것.
 * CAR WT. (CW) * CAPACITY (CAPA)
 * L03 수배시 AA값 지정 * CAR SPEED
 * 적용레일 * 레일상태 (DRY, OILED)

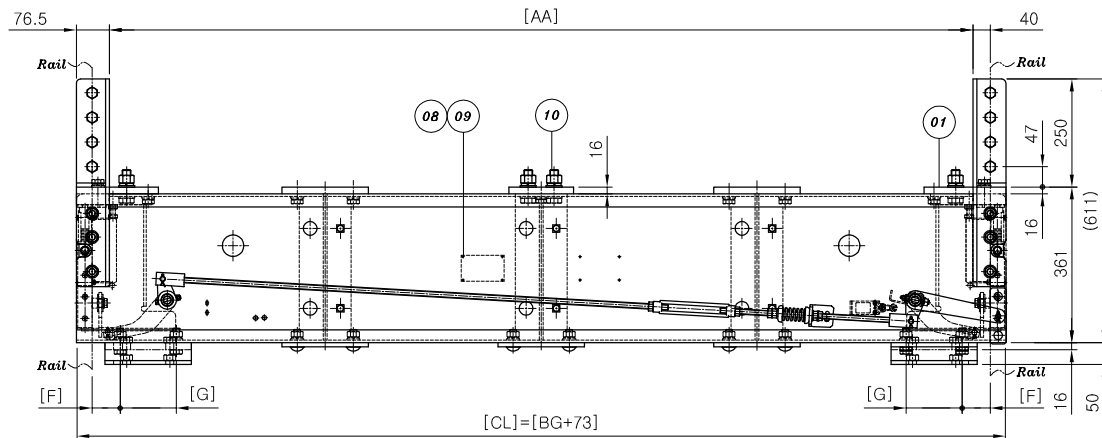
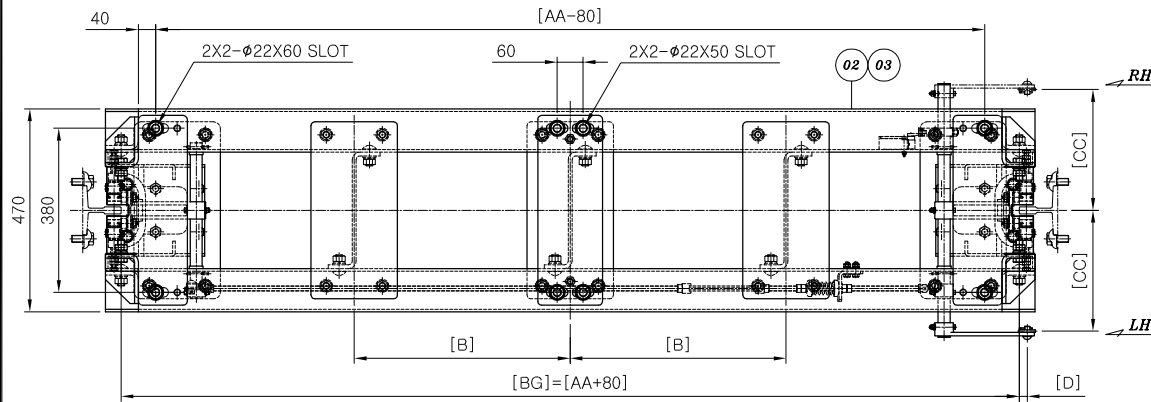
[G] NO. TABLE

G NO.	GOV. ROPE LOCATION	
G01	LH	
G02	RH	

[L] NO. TABLE 1

L NO.	[AA]	[BG]	[B]	[N1]	REMARK
L01	~ 3,800	3,880	SPECIFY	-	Max. 7,100kg
L02	3,801 ~ 4,850	[AA]+80		4EA	
L03	SPECIFY			SPECIFY	

Q'TY	G2	G1	P.N	DRAWING. NO		PART NAME	SIZE	MAT'L	W.T
	2	2	01	JS2265	G01	SAFETY GEAR			
		1	02	JS2272	G01	SAFETY FRAME			
	1		03		G02				
	1	1	04	JS2149	P01	PULL BAR			
	1	1	05	JS1932	P01	PIN			
	4	4	06	JS2150	P01	SHIM			
	N1	N1	07	JS2151	P01	SPACER			
	1	1	08	JN0049	P01	NAME PLATE			
	4	4	09	JS2264	P09	BLIND REVET	□3.2		
	8	8	10		P10	HEX. BOLT, NUT, S/W, P/W(2)	M20 X 65		
	16	16	11		P11		M16 X 45		
	8	8	12		P12		M16 X 50		
	16	16	13		P13	TAPER WASHER 5°	M16		
	1	1	14		P14	SPLIT PIN	□2.9		



[L] NO. TABLE 2

L NO.	P+Q [KG]	L NO.	P+Q [KG]
L11	3,000 ~ 3,154	L15	4,860 ~ 5,618
L12	3,154 ~ 3,628	L16	5,618 ~ 6,471
L13	3,628 ~ 4,197	L17	6,471 ~ 7,100
L14	4,197 ~ 4,860		

DRY : 정격속도 4.0 m/sec, GOV 동작속도 5.06 m/sec
 OILED : 정격속도 2.5 m/sec, GOV 동작속도 3.25 m/sec

[L] NO. TABLE 3

L NO.	CAR RAIL	[F]	[G]	[H]
L21	18K, 24K	80	80	100
		↓	100	100
L22	SPECIFY	SPECIFY	SPECIFY	SPECIFY

[L] NO. TABLE 4

L NO.	[CC]	[D]
L33	280	18.5
L34	SPECIFY	SPECIFY

[L] NO. TABLE 5

L NO.	[E]
L41	203
L42	153

